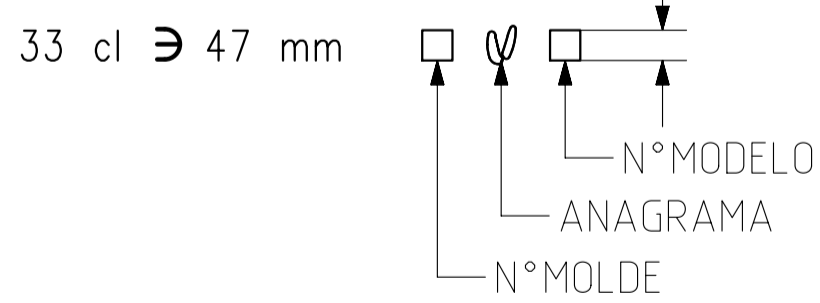



VISTA DEL FONDO



NOTA: PLANO PARA WEB SITE MICROCERVEZAS

no puede ser reproducido ni comunicado en nuestro permiso. Specification agreements are based on tolerances dimensions only. Do not scale drawing. copyright reserved. Not to be copied in whole or part without written permission from vidrala. All dimensions are in millimeters	3	Renombrada boca 100 como 020	09-11-17	JAU				
	2	Nueva denominación "ABBEY 33 cl"	21-01-15	ALR				
	1	Modificaciones varias	21-05-14	ALR				
	Rev	Modificación / Modification	Fecha/Date	Firma/Sign	Rev	Modificación / Modification	Fecha/Date	Firma/Sign
	Peso aprox / Weight approx		210	gr				
	Capacidad N. llenado / Fillpoint Capacity		330	cc ± 7 a 47,0 mm				
	Capacidad a verter / Brimfull Capacity		346,0	cc ± aprox				
	Cámara expansión / Expansion Chamber		4,8	%				
	Recipiente medida / Meas cap		SI					
	Angulo de volcado / Tilt angle		17,2	°				
Carbonatación / Gas vol		3,0	Vol.CO2 máx	Retornable / Refillable		NO		
Presión int. max. (20°) / Max Pressure (20°):		2,62	Bar	Modelo:				
Resistencia. choque térmico / Thermal Shock Max:		42	°C	Code: 2529/020		ABBEY 33 cl.		
						Product Design Office www.vidrala.com		
				Dibujado / Des : ALR.		CAD: 8446-3.prt		
				Fecha / Date: 04-04-14		Anula / Annuls: 8446-2		
				Escala / Escal: 1:1		N° Plano: Drawing N°: 8446-3		
						60,8%		